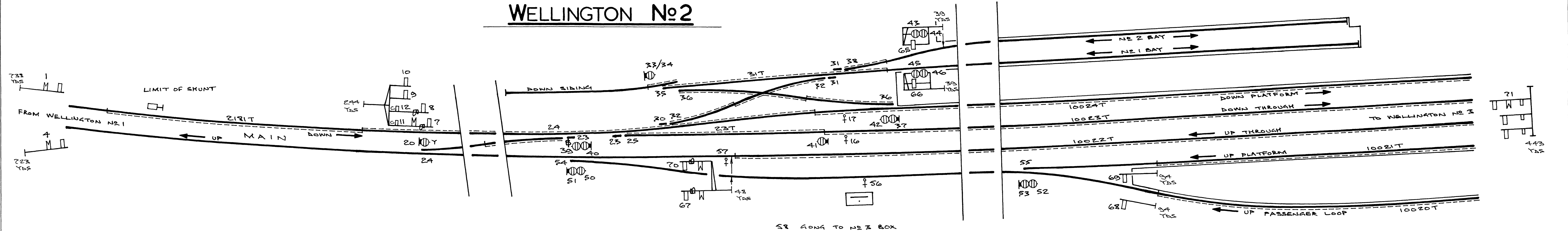


# WELLINGTON No 2



SPACES: 2. 3. 5. 6. 13. 14. 15. 18. 19. 21. 22. 26. 27. 28. 29. 47. 48. 49. 59. 60. 61. 62. 63. 64.

58 GOING TO NO 3 BOX